

SANO
SANO TRANSPORTGERAETE GmbH.

UNIKAR



UNIKAR®

CARRELLO PER SOLLEVAMENTO MANUALE

SANO

SANO TRANSPORTGERAETE GmbH.



Sostegno protezione merce e piastra pieghevole



... con piastra universale

- Facile da usare
- Altamente manovrabile
- Costruzione in tubolare d'acciaio per una lunga durata e un peso di soli 25 kg
- Ruote posteriori di 200 mm che permette il trasporto di carichi su pavimenti irregolari e piccoli gradini
- Freni di sosta su ruote posteriori
- Verricello silenzioso con manovella di sicurezza
- Finitura galvanizzata di alta qualità adatta per ambienti puliti
- Cinghia di sollevamento di 50 mm priva di manutenzione (anziché cavo d'acciaio o catena)

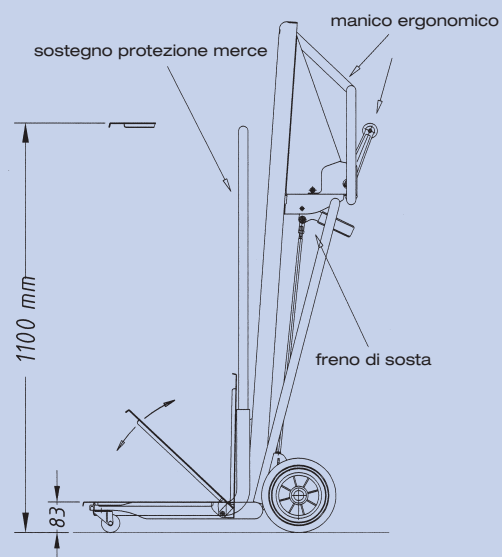
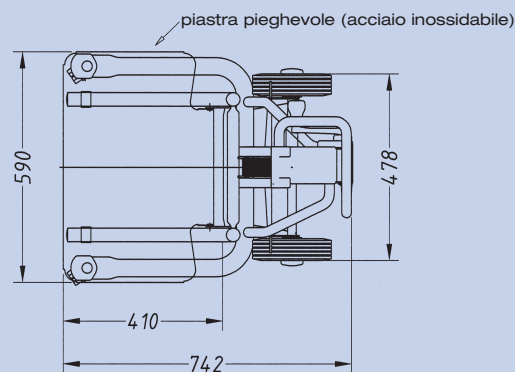
Accessori:

Piastra pieghevole in acciaio inossidabile

Sostegno protezione merce

DATI TECNICI

| | |
|-------------------------|---|
| VELOCITA' DI OPERAZIONE | 70 mm per giro di manovella (Giro completo con 16 giri) |
| PORTATA | 120 kg |
| ALTEZZA DI SOLLEVAMENTO | 1.100 mm |
| RUOTE POSTERIORI | 200 mm con cuscinetti a sfera |
| RUOTE ANTERIORI | ruote girevoli con doppio perno 50 mm di diametro con cuscinetto a cono |
| PESO PROPRIO | 25 kg |
| TELAIO | acciaio galvanizzato |
| VERNICIATURA | blu chiaro |



**NUOVA
TECNICA
TRASPORTI
SU SCALE**
di Valle Guido & C. sas

36053 GAMBELLARA (Vicenza) - Italy

Viale Europa, 7/A - Zona Industriale

Tel. 0039.0444.440412

Fax 0039.0444.440415 - 0039.0444.448385

E-mail: info@nuovatecnica.com

www.carrelliscale.it

www.carrellimanuali.it

